



Požiarne dvere - oceľové

Oceľové dvere sú ideálnym riešením pre použitie vo všetkých druhoch budov.

HASIL
ASSA ABLOY

Značka **HASIL** bola založená v roku 1992. Svojím príchodom na slovenský trh (v roku 1998) sa jej podarilo uspokojiť narastajúci dopyt po produktoch, zameraných na protipožiarne zabezpečenie budov. HASIL rozšíril produkciu plných požiarnych dverí o presklené požiarne dvere a steny, a neskôr aj ďalších materiálových komodít - dreva a hliníka. K pôvodným protipožiarным vlastnostiam postupne pribúdali ďalšie, ako napr. nepriezvučnosť, dymotesnosť, odolnosť voči prerazeniu (vlámaniu) a iné. HASIL tak dokázal vyjsť v ústrety tým najnáročnejším kritériám a požiadavkám zo strany klientov vrátane tých estetických (dizajn).

Ako súčasť nadnárodnej skupiny MERCOR (od roku 2005) sa stal najväčším výrobcom požiarnych konštrukcií a produktov v oblasti komplexného protipožiarneho zabezpečenia budov v Európe. Koncom roku 2013 sa spoločnosť Hasil s.r.o. stala súčasťou skupiny ASSA ABLOY, svetového lídra vo výrobe a dodávke komplexných riešení uzamykacích systémov a systémov otvárania dverí. Týmto do spoločnosti prichádzajú nové skúsenosti a poznatky zo zahraničných trhov a to hlavne v oblasti vývoja moderných technológií, inovácií a výroby a aj výrazné rozšírenie produktového portfólia.



POŽIARNE DVERE

Oceľové dvere so špeciálnymi vlastnosťami požiarnej odolnosti EW 30 až EI 60 sú ideálnym riešením pre použitie vo všetkých druhoch verejných a aj súkromných budov. Tieto dvere poskytujú vynikajúcu ochranu pred rozšírením sa požiaru v garáži, pivniciach, v dielňach, ako aj vo veľkých halách a v skladoch. Oceľové dvere majú pevnú a silne odolnú konštrukciu opierajúcu sa o najlepšie materiály. Použitý mechanizmus „samozatvárača“ umožňuje bezproblémové uzatváranie a tiež zosilňuje bezpečnostnú úroveň oddelením ohrozenej zóny (požiarneho úseku) od ostatných priestorov. Tieto dvere ponúkame ako komplet s oceľovou zárubňou.

ZÁKLADNÉ ROZDELENIE OCEĽOVÝCH POŽIARNÝCH DVERÍ:

A) Podľa odolnosti konštrukcie

- S požiarou odolnosťou EW30 - EW60, EI 30, nepožiarne (hrúbka krídla 54 mm)
- S požiarou odolnosťou EI45 - EI 60 (hrúbka krídla 63 mm)

B) Podľa typu zárubne:

- Rohová zárubňa
- Rámová zárubňa
- Obložková zárubňa

Všetky typy konštrukcií a aj typy zárubní sa vyrábajú od svetlej šírky $S = 600$ mm až 2000 mm a svetlej výšky $V = 1970$ mm alebo 2000 mm.

Dvere v štandardnom prevedení majú nasledovné parametre:

- Povrchová úprava RAL 7035 (prášková vypaľovaná farba)
- Závesy eco (vo farbe krídla - RAL 7035)
- Zámok s cylindrickou vložkou
- Ohňovzdorná polyamidová kľučka (v šedom prevedení)

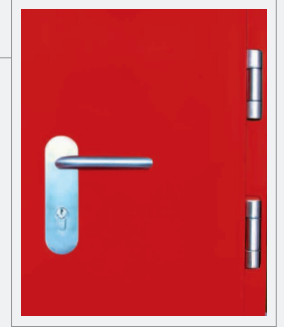
Podľa potrieb a vkusu zákazníka je možné za príplatok dodať:

- Povrchová úprava podľa vzorkovníka RAL (prášková vypaľovaná farba)
- Povrchová úprava nerez
- Závesy 3D (nerezové)
- Kovanie nerezové štítové alebo rozetové (prípadne panikové kovanie)
- Presklenie (260x360 mm, 360x1160 mm, kruhové $\varnothing 360$ mm)
- U dymotesných dverí (S-C) je potrebná padacia lišta, ktorá pri zatvorení tesní priestor pod krídlom
- Samozrejme, u požiarnych dverí nesmieme zabúdať na samozatvárač

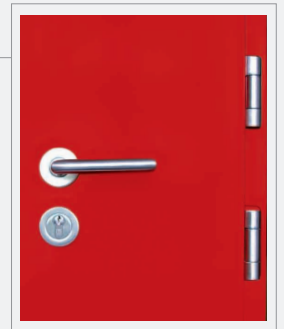
Povrchová úprava RAL 7035, eco záves (vo farbe krídla), zámok s cylindrickou vložkou, ohňovzdorná polyamidová kľučka v šedom prevedení



Záves 3D (nerezový), kovanie nerezové štítové



Záves 3D (nerezový), kovanie nerezové rozetové



Štandardné presklenie



Kruhové presklenie



Samozatvárač DC 120



Samozatvárač DC 140



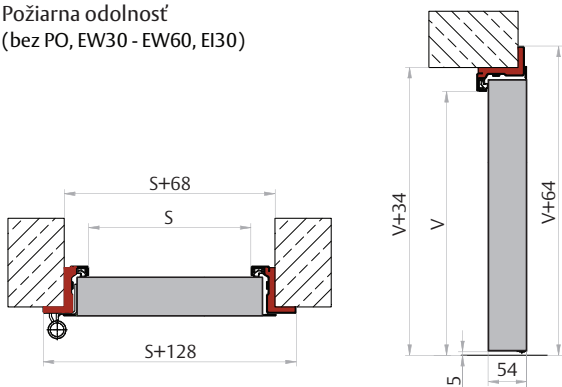
Samozatvárač DC 300



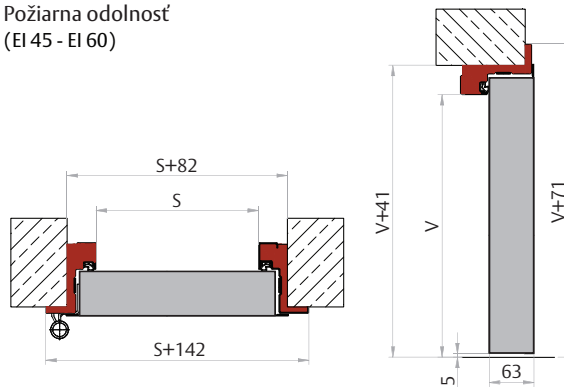
ROHOVÁ ZÁRUBŇA

(pri výpočte stavebného otvoru je kalkulovaná montážna medzera 8mm na každú stranu) (S = svetlá šírka dverí, V = svetlá výška dverí)

Požiarna odolnosť
(bez PO, EW30 - EW60, EI30)



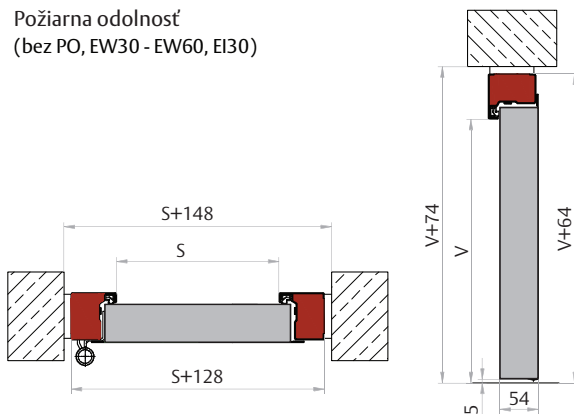
Požiarna odolnosť
(EI 45 - EI 60)



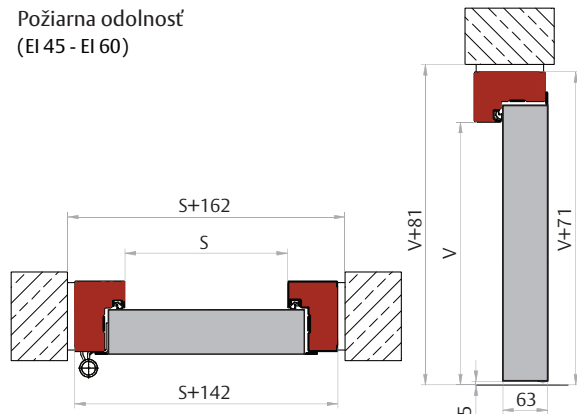
RÁMOVÁ ZÁRUBŇA

(pri výpočte stavebného otvoru je kalkulovaná montážna medzera 10mm na každú stranu) (S = svetlá šírka dverí, V = svetlá výška dverí)

Požiarna odolnosť
(bez PO, EW30 - EW60, EI30)



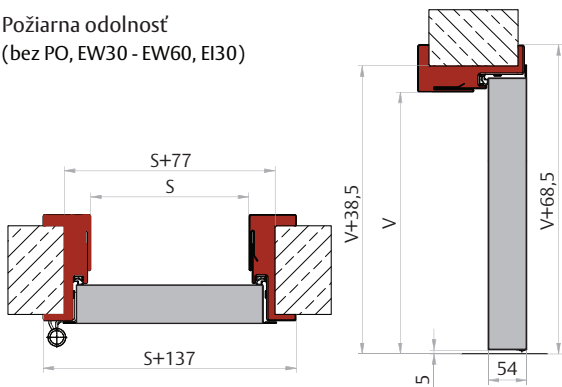
Požiarna odolnosť
(EI 45 - EI 60)



OBLOŽKOVÁ ZÁRUBŇA

(pri výpočte stavebného otvoru je kalkulovaná montážna medzera 8mm na každú stranu) (S = svetlá šírka dverí, V = svetlá výška dverí)

Požiarna odolnosť
(bez PO, EW30 - EW60, EI30)



Požiarna odolnosť
(EI 45 - EI 60)

